



Part of Absolent
Air Care Group

Coletores de névoa de óleo



A escolha de confiança de fabricantes líderes mundiais desde 1969

As unidades Filtermist removem com eficiência névoas de óleo e líquido de refrigeração, fumos e vapores em milhares de operações de fabrico em todo o mundo

Compacto | Silencioso | Eficiente

www.filtermist.pt

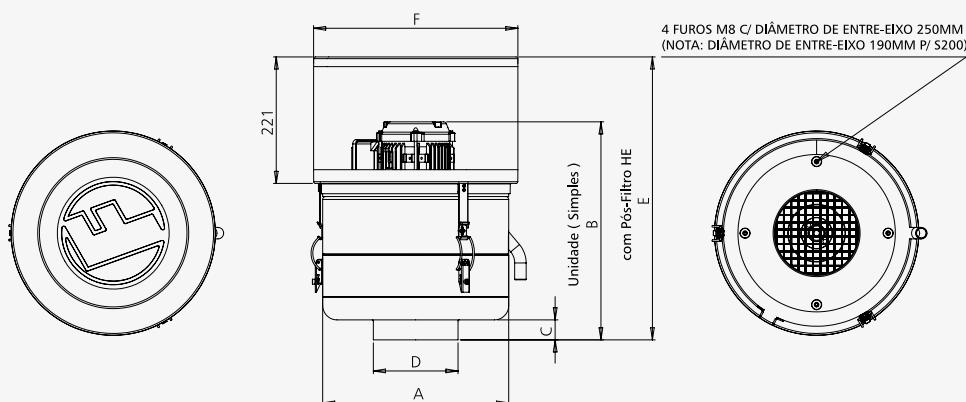


A proteger as pessoas
Oficinas mais limpas, mais
seguras e mais produtivas

Todos os novos coletores de névoa de óleo Filtermist vêm agora com uma garantia de 5 anos. Por favor visite www.filtermist.pt para mais detalhes.



SERIES



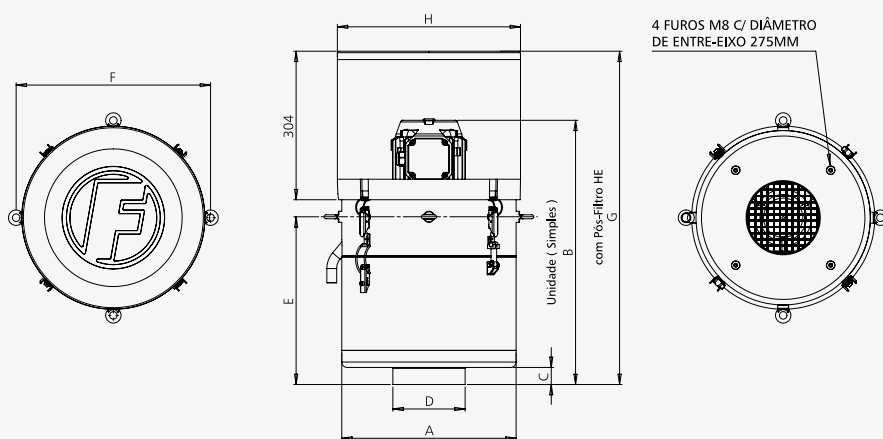
A série S compacta, com fluxos de ar de 180 m³/h a 950 m³/h



Modelo	Fluxo de ar m ³ /hr	Motor ¹		A mm	B mm	C mm	D mm	E mm	F mm	Peso kg	Ruído ² dBA
S200	180 @ 50Hz 215 @ 60Hz	0.18kW 50Hz 200v, 220v, 380v, 400v	0.18kW 60Hz 200v, 220v, 230v, 440v, 460v, 480v	260	302	30	73	423.50	324	11.85	62
S400	425 @ 50Hz 500 @ 60Hz	0.55kW 50Hz 200v, 220v, 380v, 400v	0.55kW 60Hz 200v, 220v, 230v, 440v, 460v, 480v	325	374	35	148	494.50	357	16.85	65
S800	800 @ 50Hz 950 @ 60Hz	0.55kW 50Hz 200v, 220v, 380v, 400v	0.55kW 60Hz 200v, 220v, 230v, 440v, 460v, 480v	325	427	35	148	543.50	357	17.85	67



FX SERIES



A série Filtermist FX tem quatro modelos com fluxos de ar de 1250 m³/h a 2750 m³/h



Modelo	Fluxo de ar m ³ /hr	Motor ¹		A mm	B mm	C mm	D mm	E mm	F mm	G mm	H mm	Peso kg	Ruído ² dBA
FX4002	1250 @ 50Hz 1500 @ 60Hz	1.1kW 50Hz 200v, 220v, 380v, 400v	1.1kW 60Hz 200v, 220v, 230v, 440v, 460v, 480v	357	532	35	148	309	398	682.50	375	28.8	70
FX5002	1675 @ 50Hz 2000 @ 60Hz	1.5kW 50Hz 200v, 220v, 380v, 400v	1.5kW 60Hz 200v, 220v, 230v, 440v, 460v, 480v	357	613	35	198	398	398	751.50	375	35.3	71
FX6002	2000 @ 50Hz 2400 @ 60Hz	2.2kW 50Hz 200v, 220v, 380v, 400v	2.2kW 60Hz 220v, 230v, 440v, 460v, 480v	438	642	35	198	485	485	805.50	456	41.4	73
FX7002	2750 @ 50Hz	2.2kW 50Hz 200v, 220v, 380v, 400v	não disponível	438	642	35	198	485	485	805.50	456	41.4	73



Principais razões para utilizar unidades Filtermist



- A névoa de óleo é perigosa para a saúde
- A névoa de óleo cria pisos escorregadios, e pode danificar comutadores e circuitos elétricos
- A névoa de óleo pode revestir os tubos de ventilação - um potencial risco de incêndio
- Os regulamentos oficiais estão a tornar-se cada vez mais rígidos por todo o mundo
- As unidades Filtermist ajudam a reduzir os custos energéticos e de aquecimento, ao reciclar o ar limpo de volta para dentro da fábrica
- Sem necessidade de substituir filtros dispendiosos, o que significa custos reduzidos de manutenção

Como funcionam as unidades Filtermist ►

- 1 A névoa de óleo é removida na origem
- 2 A névoa de óleo é removida do ar por impacto centrífugo
- 3 O óleo limpo regressa à máquina
- 4 O ar limpo regressa ao espaço de trabalho

Um tambor perfurado com quatro palhetas especialmente desenhadas para rodar a alta velocidade.

A névoa de óleo é aspirada para o tambor, onde embate nas palhetas a alta velocidade, fazendo com que a névoa se una. Os calços especiais do tambor ajudam ao processo de união, filtram as partículas sólidas e reduzem o ruído.

A força centrífuga empurra o óleo para a parede externa da unidade, onde é drenado de volta para a máquina, para reutilização ou recolha. O ar limpo é então passado através de um pós-filtro secundário de Alta Eficiência para remover quaisquer partículas submicrônicas que possam ter passado pela unidade Filtermist e assim o ar limpo é devolvido à oficina.



Experiência comprovada ►

A Filtermist Limited, fabricante do Reino Unido, tem vindo a fornecer sistemas eficientes de extração de óleo desde 1969.

A Filtermist colaborou com institutos de investigação governamentais e fabricantes globais de máquinas para desenvolver o sistema de extração de névoa de óleo, mais conhecido e utilizado em todo o mundo.

As unidades Filtermist estão em operação em dezenas de milhares de aplicações - de centros de maquinaria CNC de alta precisão, a rectificadoras abertas tradicionais.

A Filtermist é um padrão da indústria desde a aeroespacial à automóvel, ao processamento alimentar e ao fabrico de dispositivos médicos.

As unidades estão disponíveis em aço macio e aço inoxidável, com dezenas de acessórios de instalação para criar soluções personalizadas para praticamente qualquer tipo de problema de névoa de óleo.

As unidades Filtermist têm a confiança de fabricantes líderes mundiais para proteger as pessoas de partículas aéreas de névoa de óleo.

Assistência local em mais de 60 países por todo o mundo



Opções de montagem

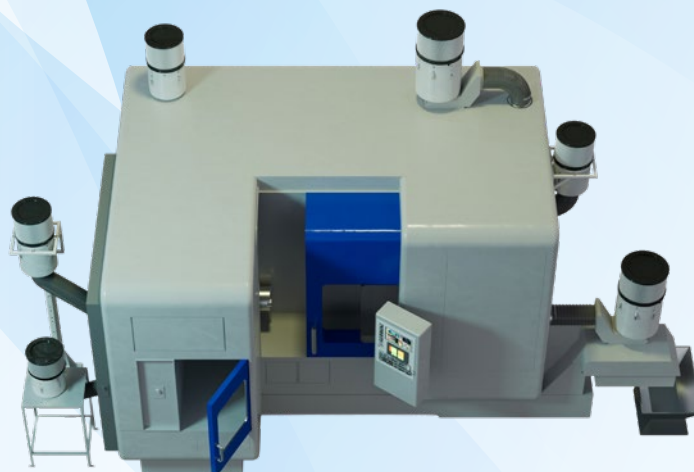
Montagem direta

O desenho compacto e leve das unidades Filtermist significa que podem ser também montadas diretamente em máquinas-ferramentas embutidas - poupando valioso espaço no solo, e eliminando a necessidade de suportes adicionais.

Montagem direta

Suportes para máquinas de ferramentas

Suportes de chão



Suportes de máquina-ferramenta

Estes suportes versáteis estão concebidos para encaixar diretamente na máquina-ferramenta, onde o espaço no solo é muito valioso.

Cada instalação toma em consideração a localização, a aplicação, o acesso para manutenção contínua e as dimensões da unidade. Os suportes para máquinas-ferramentas estão disponíveis para unidades da Série S e da Série FX.

Suportes de chão

O suporte de chão extensível Filtermist está dividido em várias secções, para facilitar o transporte. A altura do suporte é completamente ajustável, e a placa de base tem orifícios para aparafusar ao chão da oficina. Os suportes são fabricados para a Série S e a Série FX, com encaixes personalizados, para garantir a montagem segura das unidades.

A Filtermist oferece também um suporte robusto de nível reduzido, para facilitar a assistência.

S FUSION e FX FUSION

Coletores de névoa de óleo puro

A forma compacta e mais económica para remover as partículas sub-micrónicas de névoa de óleo puro, da atmosfera de fábrica.

S Fusion e FX Fusion removem com sucesso as partículas sub-micrónicas geradas nas aplicações de óleo puro, combinando um filtro sintético auto-drenante de alta eficiência, com a tecnologia centrífuga da Filtermist – proporcionando assim um alternativa efectiva a outros produtos no mercado de refrigeração de alta pressão.

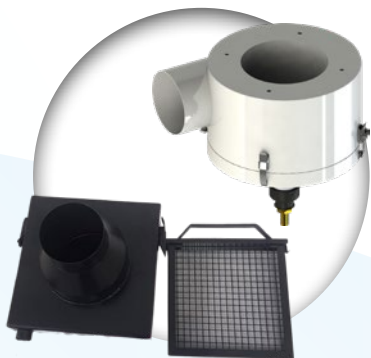
- ✓ Compacto
- ✓ Rentável
- ✓ Longa vida útil
- ✓ Eficiente
- ✓ Drenagem automática
- ✓ Sistema de sucção patenteado



 Solução dedicada para óleo puro de alta pressão

Acessórios

O sistema Filtermist é complementado por vários acessórios, para adequar-se à sua instalação



Pré-Filtros

A Filtermist fabrica uma gama de pré-filtros concebidos para recolher pó e limalhas antes de entrarem na unidade Filtermist, reduzindo as necessidades de manutenção. As opções incluem filtros reutilizáveis que podem ser lavados ou substituídos e o ciclone compacto que é concebido para partículas mais pesadas geradas em aplicações que incluem rectificação.



Pós-filtros

Os pós-filtros de Alta Eficiência são concebidos para a remoção de fumo de óleo e quaisquer partículas residuais de névoa fina. Os pós-filtros são usados conjuntamente com a unidade Filtermist em aplicações onde o ar de exaustão necessita de uma limpeza final antes de ser devolvido à oficina.

Filtro Fusion

Os filtros S Fusion e FX Fusion são compatíveis com todas unidades das gamas S e FX.

Por favor ter apenas em consideração, o adaptador necessário para se usar o filtro S Fusion com a unidade S200 e o filtro FX Fusion com as unidades FX6002 e FX7002.



F MONITOR



O sistema de monitorização "F Monitor" utiliza um sistema globalmente reconhecido de semáforo de cores de avisos para alertar os operadores de máquina quando a unidade FILTERMIST necessita serviços de manutenção.

Todos os "F Monitors" podem ser retrofitados para a gama completa FILTERMIST e podem ser vendidos como um acessório opcional em todas as unidades FILTERMIST.

Por favor visite www.filtermist.pt para obter mais informações sobre "F Monitors".

Kits de manutenção



A Filtermist fornece uma gama de kits de manutenção e assistência de baixo preço e fácil instalação. As peças sobressalentes Filtermist, incluindo os calços de tambor de tecnologia de fibra exclusiva, são especialmente desenhadas para garantir que a unidade extrai de forma consistente, eficiente e segura.

As placas filtrantes genuínas Filtermist utilizam a mais recente tecnologia de filtro para fornecer uma maior área de superfície - permitindo a recolha de maiores volumes de névoa de óleo.

Utilize sempre peças sobressalentes oficiais Filtermist, para garantir que a sua unidade de extração de névoa de óleo mantém o seu desempenho ideal.

Remoção eficiente de névoa de óleo

Fiabilidade comprovada desde 1969



EDM/Eletro-erosão



Rectificação



Centros de maquinagem



Serras elétricas



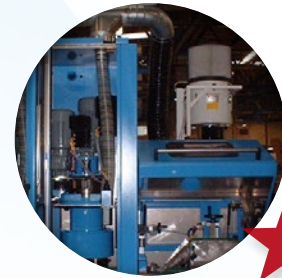
Processamento de alimentos



Tornos



Lavagem de peças



Finalidades especiais

Entre os clientes Filtermist estão

Questões relativamente a vendas

ABB	Doosan	Koyo	Rolls Royce
AEG	Eaton Corporation	Lufthansa	Samsung
Airbus Industrie	Fiat	Makino	Siemens
BAE Systems	Ford	Mercedes Benz	Timken
Black & Decker	GE	Mitsubishi	Toyota
BMW	General Motors	Nissan	TRW
Borg Warner	Hardinge	NSK	Volkswagen
Bosch	Honda	Okuma	Yamazaki Mazak
Caterpillar	Hyundai	Panasonic	Zanussi
Cincinnati Milacron	Ingersoll Rand	Philips	Zeiss
Daewoo	John Deere	Peugeot	
Dana Corporation	Kawasaki	Renault	

E: sales@filtermist.com
T: +44 (0)1952 290500

